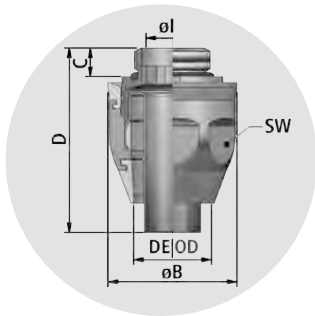


SYSTEMES DE PROTECTION POUR CABLES

INDUSTRIE AGROALIMENTAIRE

IP 68 | IP 69K
-40°C ... +125°C



US-FOOD

Raccord métallique
acier inoxydable
droit, filetage extérieur
douille intérieure et
joint d'étanchéité inclus

STRUCTURE

Corps du raccord à six pans, filetage de raccordement métrique fixe selon EN 60423, écrou de serrage à six pans, joint d'étanchéité en plastique, douille intérieure fileté dans une seule pièce

MATÉRIAU

Corps acier inoxydable
Écrou de serrage acier inoxydable
Joint d'étanchéité synthétique PA 6
Douille intérieure laiton blanc
Joint torique NBR

CARACTÉRISTIQUES

- convient pour aliments
- protection élevée contre la poussière et les liquides
- raccordement de force du tuyau et du raccord
- parfaite mise à la terre
- couverture des extrémités de tuyau
- IP 68 approuvé selon EN 60529 | IP 69K approuvé selon DIN 40050-9 [audit interne] jusqu'à 40 bar, 80°C

Metal connector
stainless steel
straight
outer thread
incl. ferrule and sealing

STRUCTURE

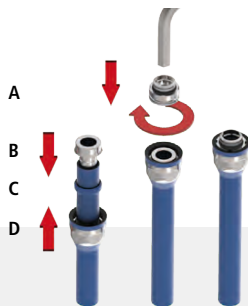
Connector body with hexagon wrench surface, fixed connecting outer thread metric acc to EN 60423, hexagon pressure nut, plastics thrust collar, one-part thread ferrule and O-ring

MATERIAL

Conn. Body stainless steel
Pressure nut stainless steel/Versaflex CL2250
Thrust collar plastics PA 6
Ferrule brass
O-ring NBR

PROPERTIES

- food-safe
- highly watertight and dustproof
- friction-type locking of conduit and screw connector
- correct grounding
- covered conduit ends
- vibration- and tension proof
- IP 68 approved acc. to EN 60529 | IP 69K approved acc. to DIN 40050-9 [internal audit] up to 40 bar, 80°C



- A Corps du raccord avec joint torique
connector body with mounted O-ring
- B Douille intérieure ferrule
- C Joint d'étanchéité sealing
- D Écrou de serrage pressure nut



US-FOOD-M

ø	métr	[IP 66]	mm	øl	øB	øC	D	SW	SW	SW	kg/100	Pces.
	EN 60423			mm	mm	mm	mm	mm	mm	mm		pcs.
1/2"	M 20 x 1,5	1 0608 800 020	16,0 x 21,0	14,0	34,0	7,5	48,5	30	14	14	7,040	10
1/2"	M 25 x 1,5	1 0608 800 125	16,0 x 21,0	14,0	41,0	7,5	49,5	36	14	14	11,510	10
3/4"	M 25 x 1,5	1 0608 800 025	21,0 x 27,0	18,8	41,0	7,5	58,0	36	19	19	10,010	5
1"	M 32 X 1,5	1 0608 800 032	26,5 x 33,0	27,8	53,0	7,5	68,0	46	25	25	19,325	5
1 1/4"	M 40 X 1,5	1 0608 800 040	35,0 x 42,0	32,0	61,0	7,5	80,0	54	32	32	29,295	2