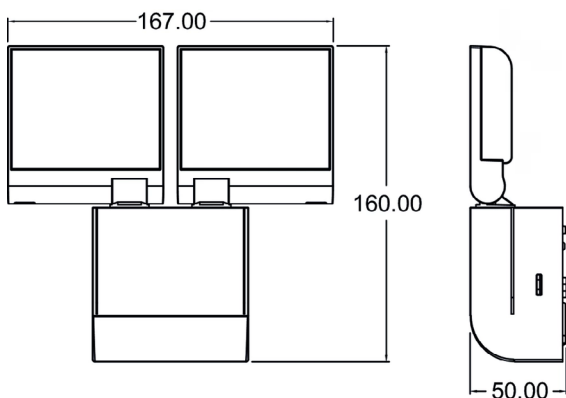


## DESCRIPTION DES FONCTIONS



- + Projecteur à LED de 17 W avec détecteur de mouvement intégré
- + Couleur de la lumière 4000 K
- + Montage mural
- + Sortie supplémentaire pour la commutation d'autres lampes / consommateurs
- + Spot pivotable de  $\pm 20/45^\circ$  à l'horizontale et inclinable de  $70^\circ$  vers le bas
- + Conçu pour un usage extérieur
- + Commande automatique de l'éclairage en fonction de la présence et de la luminosité
- + Angle de détection de  $180^\circ$  pour une portée de 10 m
- + Délimitation de la zone au moyen d'un autocollant
- + Commande manuelle possible par bouton-poussoir
- + Fonction de test
- + Fonction interrupteur crépusculaire
- + Mise en réseau par câble

Tension d'alimentation :	230 V AC	Couverture angulaire :	$180^\circ$
Fréquence :	50 Hz	Hauteur de montage :	1,8 - 2,5 m
Consommation stand-by :	~ 0.5 W	Temporisation lumière :	10 s - 30 min
Couleur :	Noir (similaire à RAL 9005)	Charge de lampes :	500 W
Sortie de commutation :	Lumière	Lampe LED < 2 W :	20 W
Type de montage :	Montage mural, extérieur	Lampe LED 2-8 W :	100 W
Puissance LED (flux) :	2 x 900 lm	Lampe LED > 8 W :	100 W
Température de couleur :	4000 K	Zone de détection :	Demi-rond
Indice rendu couleurs :	< 80	Température ambiante :	$-20^\circ\text{C} \dots 55^\circ\text{C}$
Durée de vie :	L80/B10/45.000 h   L70/ B50/50.000 h	Classe de protection :	II
Plage de réglage :	2 lx - 500 lx	Indice de protection :	IP 55



## PLAN D'ENCOMBREMENT